

52109013	<b>DATENBLATT</b>	
Gültig ab: 20.06.2023	<b>SKINTOP® CLICK BLK</b>	

Der SKINTOP® CLICK BLK Blindstopfen ist ideal geeignet zum Verschließen bereits vorgefertigter, nicht benötigter Bohrungen.

Durch das Rastsystem mit 4 Rastnasen ist eine blitzschnelle Montage gewährleistet.

Die SKINTOP® CLICK BLK eignet sich besonders für den universellen Einsatz im Schaltschrankbau, in der Mess-, Regel- und Elektrotechnik, Automatisierungstechnik, im Anlagen- und Apparatebau und im Steuerungsbau.



### Einzelteile:

Zwischenstutzen	Polyamid, V-2 nach UL 94
Druckmutter	Polyamid, glasfaserverstärkt, V-2 nach UL 94
Flachdichtring	Elastomer

### Technische Merkmale:

Größen	Ø16, Ø20, Ø25
Funktionsgewinde	Metrisches Gewinde
Schutzart	IP68 - 5bar, Prüfung nach EN 60529
Temperaturbereich	-20 °C bis +100 °C
Farben	RAL 7035 lichtgrau RAL 7001 silbergrau RAL 9005 schwarz, UV-beständig nach ISO 4892-2:2006, Methode A

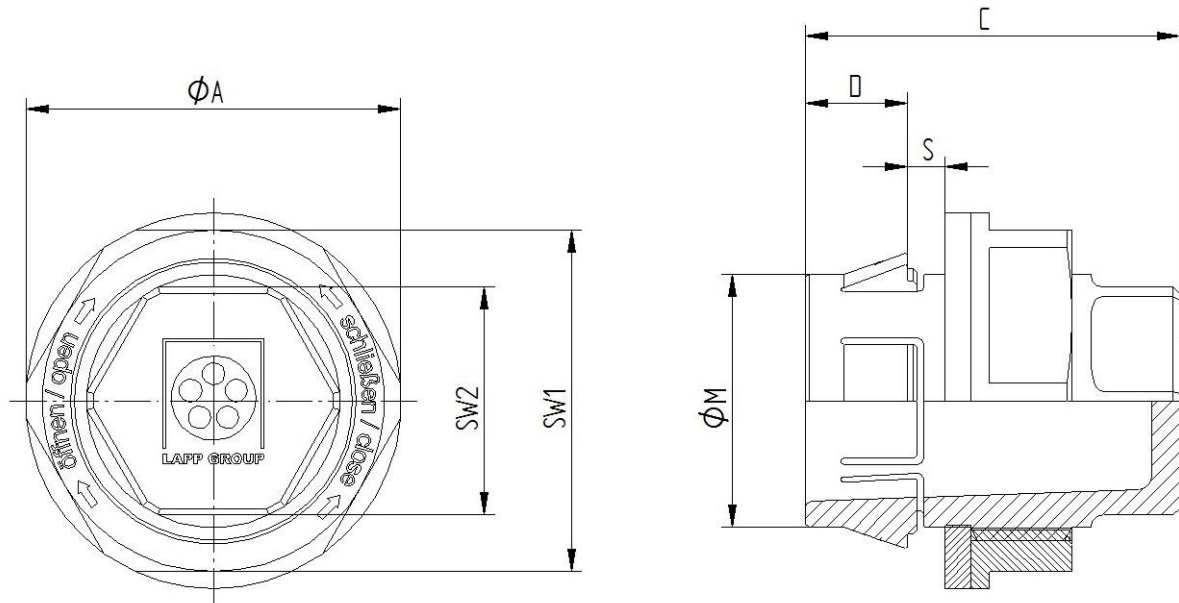
### Approbationen:



### Norm-Referenzen:



Ersteller: M. Jurak /PDP Freigegeben: DAMU1/PDP	Dokument: DB52109013DE Version: 05	Seite 1 von 2
--	---------------------------------------	---------------



Ø M [mm]	SW1 [mm]	SW2 [mm]	Ø A [mm]	C [mm]	D [mm]	S [mm]	Artikel-Nr. RAL 7035	Artikel-Nr. RAL 7001	Artikel-Nr. RAL 9005
16 <sub>(-0.2)</sub>	22	14	24,2	28,5	8	1 - 4	52109013	52109016	52109019
20 <sub>(-0.2)</sub>	27	18	29,7	29,5	8	1 - 4	52109014	52109017	52109020
25 <sub>(-0.2)</sub>	32	22	35,2	30,5	8	1 - 4	52109015	-	52109021

Weitere Angaben entnehmen Sie bitte unserem aktuellen Katalog.  
Bei Beständigkeitsfragen über aggressive Medien oder bestimmte Öle kann unser Labor Sie gerne beraten.