

Kabelführungsketten / Chaîne porte-câbles KOLIBRI Typ S

Die leichte Kabelführungskette zum Öffnen. Jedes Kettenglied hat einen integrierten Anschluss. *La chaîne guide-câbles facile à ouvrir. Chaque maillon de la chaîne possède un raccord intégré.*



Die kompakte, leichte und leise Kabelführungskette ist besonders für den Einsatz bei schwierigen Platzverhältnissen geeignet. Das Belegen mit vorkonfektionierten Leitungen oder ein nachträgliches bestücken von Kabeln ist durch die einfach zu öffnenden Klappstege problemlos möglich.

Wesentliche Vorteile:

- ein in jedes Kettenteil integrierter Anschluss (nicht Kolibri 0.3/00.3) erleichtert die Handhabung und reduziert die Montagezeit und Lagerhaltung.
- Separate Anschlusssteile entfallen (ausser Kolibri 0.3/00.3)
- einfaches Verarbeiten mit einem Schraubenzieher
- einfaches Verlängern oder Verkürzen der Schleppkette
- Schnellverschluss der Klappstege im Innenradius
- hohe Stabilität bei gleichzeitig geringem Eigengewicht
- resistent gegenüber Ölen, Fetten, Benzin etc.

KOLIBRI Kabelführungsketten sind auch preisgünstig in Rollen von 10m zum Selbstablängen lieferbar.

La chaîne guide-câbles compacte, légère et silencieuse convient particulièrement aux applications dans lesquelles l'espace disponible est limité. Les entretoises faciles à ouvrir permettent de l'équiper sans problèmes de lignes préconfectionnées ou de monter des câbles ultérieurement.

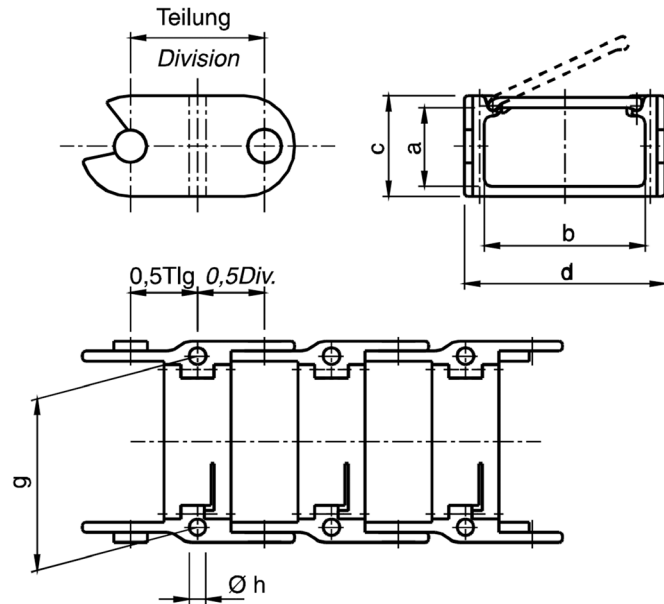
Principaux avantages:

- un raccord intégré à chaque partie de la chaîne (sauf Kolibri 0.3/00.3) facilite le maniement, réduit le temps de montage et les frais de stockage. Il n'y a plus besoin de pièces de raccordement séparées (sauf Kolibri 0.3/00.3)
- travail facile au moyen d'un tournevis
- allongement et raccourcissement facile de la chaîne
- fermeture rapide des entretoises rabattables en rayon intérieur
- haute stabilité, faible poids
- résistant aux hydrocarbures, graisses, essence, etc.

Les chaînes porte-câbles KOLIBRI sont également à prix avantageux livrables en rouleaux de 10m, à ajuster soi-même.

Masstabelle KOLIBRI Typ S

Tableau des cotes KOLIBRI Type S



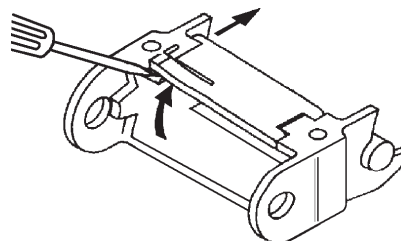
Montagehinweis:

Öffnen:

- markierte Zunge entrasten
- Klappsteg seitwärts schiebend öffnen

Schliessen:

- Klappsteg seitlich einführen
- markierte Zunge nach unten drücken



Instructions de montage:

Ouverture:

- décrocher la languette marquée
- ouvrir l'entretoise en la glissant latéralement

Fermeture:

- introduire l'entretoise latéralement
- presser la languette marquée

| Typ | Art.Nr. mit Radius ergänzen | Biegeradius | Teilung | Lichte Weite | | Aussenmasse | | Anschlussmasse | | Gewicht |
|--------------|-------------------------------------|-------------------|----------|------------------------|----|------------------------|----|----------------------|---|---------|
| Type | no. Art. compléter avec le rayon | Rayon de courbure | Division | Dimensions intérieures | | Dimensions extérieures | | Dim. de raccordement | | Poids |
| | | R | | a | b | c | d | g | h | kg/m |
| Kolibri 00.3 | 91 0012 4... | 15/30/50 | 15 | Ø 7 | | 10 | 12 | 12 | 3 | 0,06 |
| Kolibri 0.3 | 91 5015 4... | 20/30 | 20 | Ø 10 | | 15 | 15 | 15 | 4 | 0,10 |
| Kolibri 02 | 91 5037 0... | 20/30 | 20 | 10,5 | 25 | 15 | 37 | 30 | 4 | 0,25 |
| Kolibri 03 | 91 5051 0... | 20/30 | 20 | 10 | 39 | 15 | 51 | 44 | 4 | 0,28 |
| Kolibri 04.3 | 92 2025 4... | 35/70/100 | 30 | 17 | 15 | 22 | 25 | 19,4 | 4 | 0,20 |
| Kolibri 05 | 92 2038 3... | 35/50/70 | 30 | 18 | 25 | 22 | 38 | 31,0 | 4 | 0,34 |
| Kolibri 05.0 | 92 2038 0... | 35/50/70/100 | 26 | 17 | 27 | 22 | 38 | 32,5 | 4 | 0,34 |
| Kolibri 06 | 92 2048 0... | 35/70 | 30 | 17 | 36 | 22 | 48 | 41 | 4 | 0,37 |

Zubehör:

Accessoires:

| Art.Nr./no. Art. | Typ | Type |
|------------------|---|-------------------------------|
| 09 4191 700Z | Anschlusssteil Zapfenseite zu Kolibri 00.3 | Raccord m. pour Kolibri 00.3 |
| 09 4191 700B | Anschlusssteil Bohrungseite zu Kolibri 00.3 | Raccord f. pour Kolibri 00.3 |
| 09 4191 700K | Anschluss zu Kolibri 0.3 | Raccord pour Kolibri 0.3 |
| | Stirnflanschschlüsse auf Anfrage | Raccords frontale sur demande |
| | Steckstege auf Anfrage | Séparation sur demande |