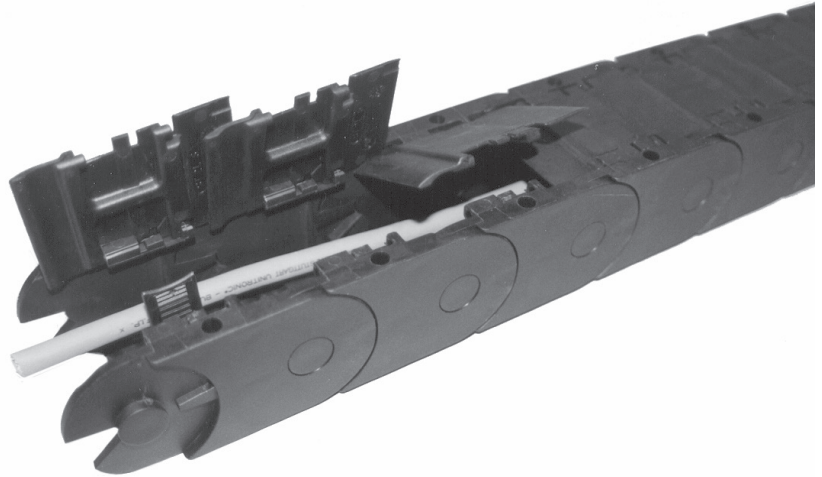


Kabelführungsketten / Chaîne guide-câbles

KOLIBRI Typ 5

Die Kabelführungskette zum Öffnen in geschlossener Ausführung

La chaîne guide-câble d'exécution fermée mais ouvrable



Diese Kabelführungskette aus glasfaserverstärktem Polyamid schützt die Kabel vor äusseren Einflüssen

Cette chaîne guide-câble en polyamide renforcée de fibre de verre protège les câbles des influences extérieures.

Wesentliche Vorteile:

- Kompletter Schutz der Kabel vor Spänen und Fremdkörpern
- Ein in jedes Kettenteil integrierter Anschluss erleichtert die Handhabung und reduziert die Montagezeit und Lagerhaltung. Separate Anschlussteile entfallen
- Einfaches Öffnen mit einem Schraubenzieher
- Einfaches Verlängern oder Verkürzen der Schleppkette
- Aufklappbare Abdecksegmente im Aussenradius
- Steckstege für die individuelle Einteilung des Innenraumes
- Hohe Stabilität bei gleichzeitig geringem Eigengewicht
- Resistent gegenüber Ölen, Fetten, Benzin etc.
- Hohe Torsionsfestigkeit
- Glatte und saubere Oberfläche

KOLIBRI Kabelführungsketten sind auch preisgünstig in Rollen von 10m zum Selbstabblängen lieferbar.

Principaux avantages:

- Protection intégrale des câbles contre les copeaux et les corps étrangers
- Un raccord intégré à chaque partie de la chaîne facilite le maniement, réduit le temps de montage et les frais de stockage. Il n'y a plus besoin de pièces de raccordement séparées
- Ouverture facile au moyen d'un tournevis
- Allongement et raccourcissement facile de la chaîne
- Segment de recouvrement repliable en rayon extérieur
- Séparations enfichables pour subdivision individuelle de l'espace intérieur
- Haute stabilité, faible poids
- Résistance aux hydrocarbures, graisses, essence, etc.
- Haute résistance à la torsion
- Surface lisse et propre

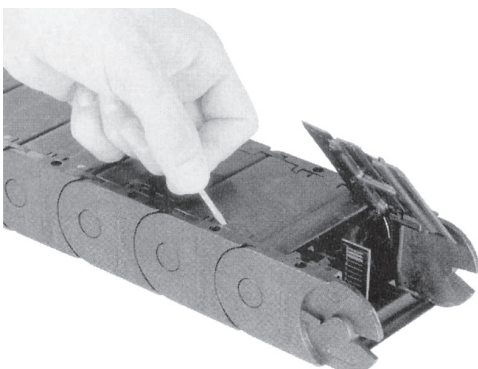
Les chaînes porte-câbles KOLIBRI sont également à prix avantageux livrables en rouleaux de 10m, à ajuster soi-même.

Montagehinweis:

Die Kette lässt sich im Aussenradius öffnen.

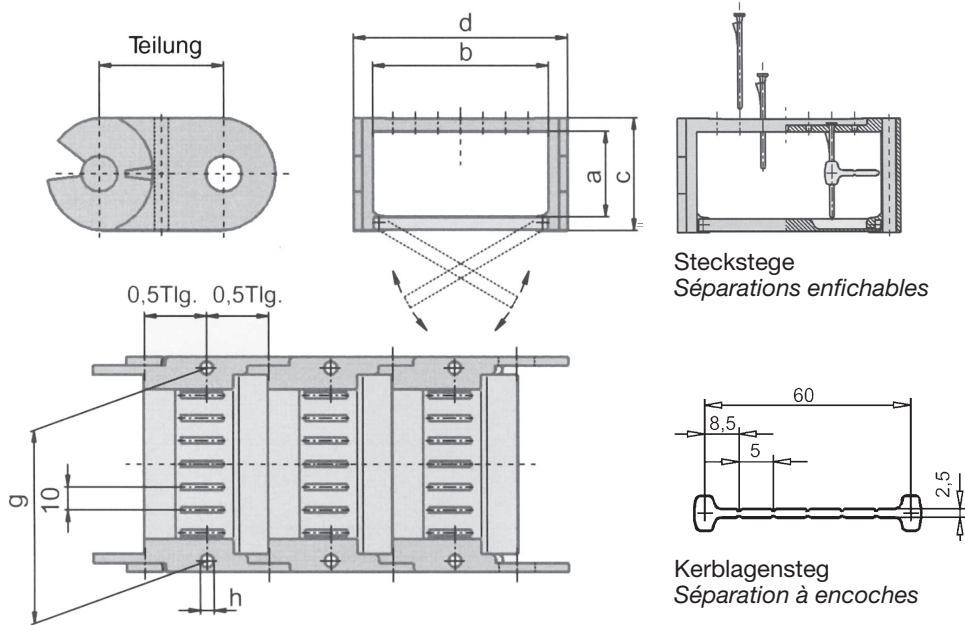
Instructions de montage:

Cette chaîne peut s'ouvrir en rayon extérieur.



Masstabelle KOLIBRI Typ 5

Tableau des cotes KOLIBRI Type 5



Steckstege
Séparations enfichables

Kerblagensteg
Séparation à encoches

Typ	Art.Nr. mit Radius ergänzen	Biegeradius	Teilung	Lichte Weite	Aussenmasse		Anschlussmasse		Gewicht	
Type	no. Art. compléter avec le rayon	Rayon de courbure	Division	Dimensions intérieures	Dimensions extérieures		Dim. de raccordement		Poids	
		R		a	b	c	d	g	h	kg/m
Kolibri 02.5	91 5036 5...	30/50	18	10	25	15	36	30	4	0,30
Kolibri 07.5	92 2060 5...	50/70/100	26	16	48	22	60	53	4	0,54
Kolibri 10.5	93 0050 5...	60/75/100/150/200	35	23	34	30	50	40	5	0,54
Kolibri 12.5	93 0080 5...	60/75/100/150/200	35	23	64	30	80	70	5	0,65
Kolibri 15.5	94 0062 5...	75/100/150/200	45	31	48	40	62	54	5	0,91
Kolibri 19.5	95 0095 5...	100/150/200/250	55	40	78	50	95	85	6	1,35
Kolibri 20.5	95 0150 5...	100/150/200/250	55	40	133	50	150	140	6	1,90
Kolibri 21.5	95 0065 5...	100/150/200/250	55	40	48	50	65	55	6	1,30
Kolibri 24.5	96 5095 5...	125/150/200/300	70	50	77	65	95	85	6	2,20
Kolibri 25.5	96 5135 5...	125/150/200/300/400	70	50	117	65	135	125	6	2,60
Kolibri 27.5	96 5195 5...	125/150/200/300	70	50	177	65	195	185	6	3,00

Zubehör

Accessoires

Art.Nr./no. art.	Typ	Type
09 4191 1294	Steckstege 22 zu	Séparation 22 pour
09 4191 1017	Steckstege 30 (2mm) zu	Séparation 30 (2mm) pour
09 4191 1268	Steckstege 40 (2mm) zu	Séparation 40 (2mm) pour
09 4191 1113	Steckstege 50 (2mm) zu	Séparation 50 (2mm) pour
09 4191 1129	Steckstege 65 zu	Séparation 65 pour
09 4191 0879	Teleskoplagensteg PT 55 zu	Séparation télescope PT 55 pour
09 4191 0880	Teleskoplagensteg PT 75 zu	Séparation télescope PT 75 pour
	Stirnflanschlüsse auf Anfrage	Raccords frontale sur demande
	Zugentlastung siehe sep. Blatt	Décharge de traction voir cap. séparé