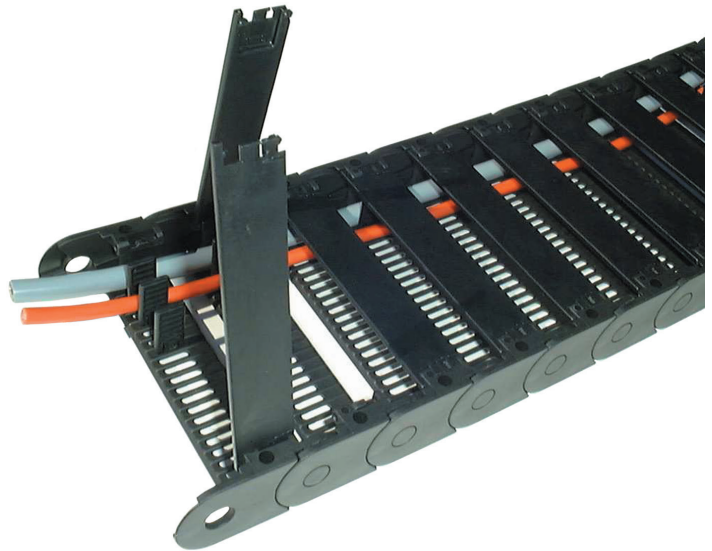


Kabelführungsketten / Chaîne porte-câbles KOLIBRI Typ 0

Öffnbare Kabelführungskette aus hochwertigem, glasfaser-
verstärktem Polyamid

*La chaîne porte-câbles à ouvrir en polyamide de haute qualité
renforcé de fibres de verre*



Die kompakte, leichte und leise Kabelführungskette ist be-
sonders für den Einsatz bei schwierigen Platzverhältnissen
geeignet. Das Belegen mit vorkonfektionierten Leitungen oder
ein nachträgliches bestücken von Kabeln ist durch die einfach
zu öffnenden Klappstege problemlos möglich.

*La chaîne guide-câbles compacte, légère et silencieuse convient
particulièrement aux applications dans lesquelles l'espace
disponible est limité. Les entretoises faciles à ouvrir permettent
de l'équiper sans problèmes de lignes préconfectionnées ou
de monter des câbles ultérieurement.*

Wesentliche Vorteile:

- ein in jedes Kettenteil integrierter Anschluss erleichtert die Handhabung und reduziert die Montagezeit und Lagerhaltung. Separate Anschlussteile entfallen
- einfaches Verarbeiten mit einem Schraubenzieher
- einfaches Verlängern oder Verkürzen der Schleppkette
- offenbar im Innenradius
- Steckstege für die individuelle Einteilung des Innenraumes
- hohe Stabilität bei gleichzeitig geringem Eigengewicht
- resistent gegenüber Ölen, Fetten, Benzin etc.

Principaux avantages:

- un raccord intégré à chaque partie de la chaîne facilite le maniement, réduit le temps de montage et les frais de stockage. Il n'y a plus besoin de pièces de raccordement séparées
- travail facile au moyen d'un tournevis
- allongement et raccourcissement facile de la chaîne
- ouvrable en rayon intérieur
- séparations enfichables pour subdivision individuelle de l'espace intérieur
- haute stabilité, faible poids
- résistant aux hydrocarbures, graisses, essence, etc.

KOLIBRI Kabelführungsketten sind auch preisgünstig in
Rollen von 10m zum Selbstablängen lieferbar.

*Les chaînes porte-câbles KOLIBRI sont également à prix
avantageux livrables en rouleaux de 10m, à ajuster soi-
même.*

Montagehinweis:

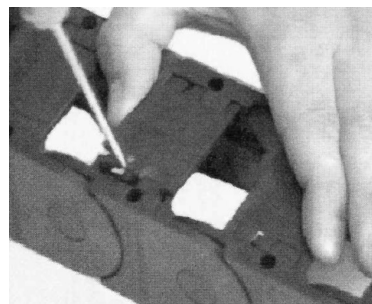
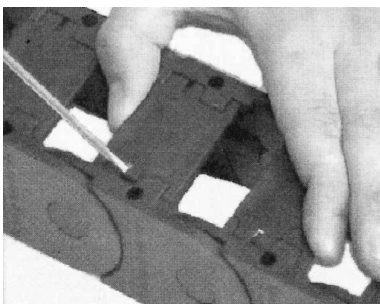
Patentierter Öffnungsmechanismus zum komfortablem Öffnen:

1. Schraubenzieher in Schlitz stecken.
2. Lasche anheben (Richtung beachten)

Instructions de montage:

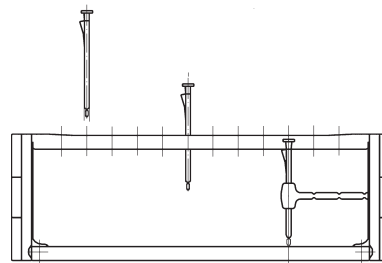
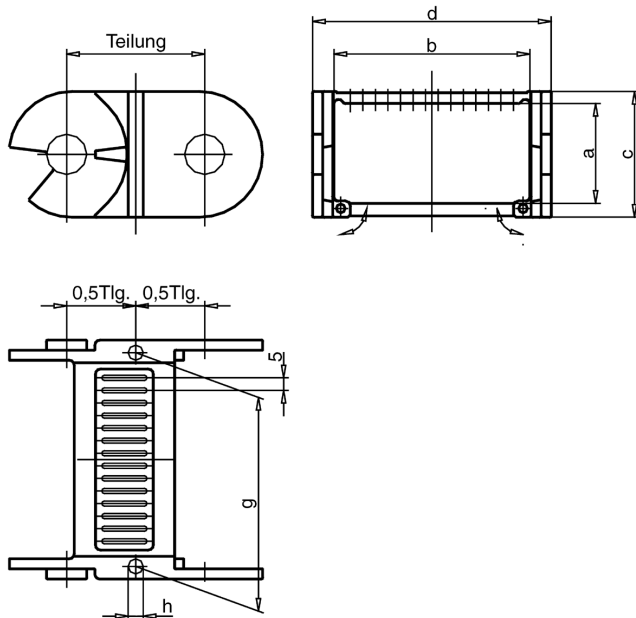
*Le mécanisme d'ouverture breveté permet une ouverture
confortable de la chaîne.*

1. Insérer le tournevis dans la fente
2. Soulever le maillon (attention à la direction)

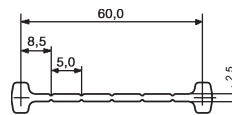


Masstabelle KOLIBRI Typ 0

Tableau des cotes KOLIBRI Type 0



Stecksteg
Séparations enfichables



Kerblagensteg
Séparation à encoches

Bestellbeispiel:

Kolibri 12.0 / 100 x 4800 = 93 0080 0100

Typ Biegeradius Länge

Exemple de commande:

Kolibri 12.0 / 100 x 4800 = 93 0080 0100

Type Rayon de courbure longueur

Typ	Art.Nr. mit Radius ergänzen	Biegeradius	Teilung	Lichte Weite	Aussenmasse	Anschlussmasse	Gewicht
Type	no. Art. compléter avec le rayon	Rayon de courbure	Division	Dimensions intérieures	Dimensions extérieures	Dim. de raccordement	Poids
		R		a b	c d	g h	kg/m
Kolibri 10. 0*	93 0050 0...	40/60/75/100/150/200	35	23 34	30 50	40 5	0, 54
Kolibri 11. 0*	93 0060 0...	40/50/75/100/150/200	35	23 44	30 60	50 5	0, 61
Kolibri 12. 0*	93 0080 0...	40/75/100/150/200	35	23 64	30 80	70 5	0, 65
Kolibri 13. 0*	93 0095 0...	40/75/100/125/150/200	35	23 79	30 95	85 5	0, 75
Kolibri 14. 0*	93 0125 0...	40/75/100/150/200	35	23 109	30 125	115 5	0, 87
Kolibri 15. 2	94 0062 2...	60/100/150/200	45	31 48	40 62	54 5	0, 91
Kolibri 16. 2	94 0075 2...	60/75/100/150/200	45	31 60	40 75	67 5	1, 05
Kolibri 21. 0	95 0065 0...	75/100/125/150/175/200/250	55	40 48	50 65	55 6	1, 30
Kolibri 19. 0	95 0095 0...	75/100/125/150/175/200/250	55	40 78	50 95	85 6	1, 35
Kolibri 22. 0	95 0125 0...	75/100/150/200/250	55	40 108	50 125	115 6	1, 52
Kolibri 20. 0	95 0150 0...	75/100/150/200/250	55	40 133	50 150	140 6	1, 90
Kolibri 24. 1	96 5065 1...	125/150/200/300	70	50 77	65 95	85 6	2, 20
Kolibri 25. 1	96 5125 1...	125/150/200/300/400	70	50 117	65 135	125 6	2, 60
Kolibri 27. 1	96 5195 1...	125/150/200/300	70	50 177	65 195	185 6	3, 00

* Ausführung im Aussenradius offenbar erhältlich, Biegeradius auf Anfrage.

* Chaîne ouvrable en rayon extérieur aussi disponible, rayon de corbure sur demande.

Zubehör

Accessoires

Art.Nr./no. art.	Typ		
09 4191 1258	Stecksteg 30 (3mm) zu	Séparation 30 (3mm) pour	Kolibri 10.0 - 14.0
09 4191 1521	Stecksteg 40 (4mm) zu	Séparation 40 (4mm) pour	Kolibri 15.2/16.2
09 4191 1113	Stecksteg 50 (2mm) zu	Séparation 50 (2mm) pour	Kolibri 19.0/21.0
09 4191 1326	Stecksteg 50 (3mm) zu	Séparation 50 (3mm) pour	Kolibri 20.0/22.0
09 4191 1127	Kerblagensteg 60 (2mm) zu	Séparation horizontale 60 (2mm) pour	Kolibri 19.0/19.5/20.5
09 4191 1129	Stecksteg 65 zu	Séparation 65 pour	Kolibri 29.0
09 4191 0879	Teleskoplagensteg PT 55 zu	Séparation télescope PT 55 pour	Kolibri 24.1 -27.5
09 4191 0880	Teleskoplagensteg PT 75 zu	Séparation télescope PT 75 pour	Kolibri 29.0
	Stirnflanschlüsse auf Anfrage	Raccords frontale sur demande	
	Zugentlastung siehe sep. Blatt	Décharge de traction voir cap. séparé	