

Dichtungen/Joins

Flexibler Polyamid Schutzschlauch mit hohen mechanischen Eigenschaften. Spezielles patentiertes Profil für das Montieren eines O-Ringes.

Gaine de protection en polyamide à haut degré de protection mécanique. Profilé spécial adapté au montage d'un joint d'étanchéité.

Schnelle Identifikation der Schlauchnennweite.

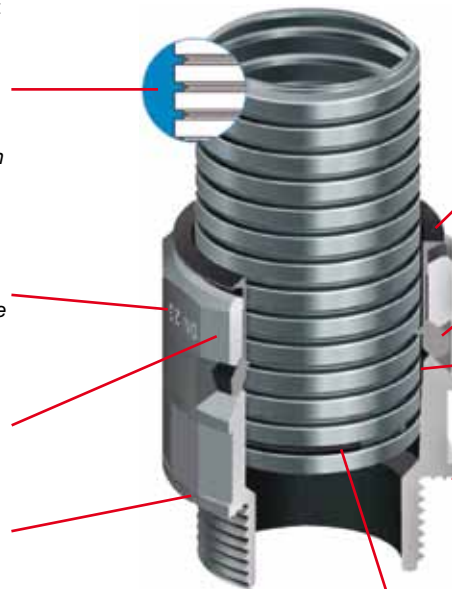
Identification rapide de la dimension de la gaine.

Zwölffkant zum sauberen anziehen.

Bi hexagonal pour un serrage efficace.

Gewindebezeichnung metrisch.

Désignation du filetage métrique.



Einfaches öffnen.
Ouverture facile.

Höchste Auszugssicherheit bei maximalem (360°) drehen des Schlauches.
Haute sécurité d'extraction lors d'une rotation de la gaine à 360°.

Konische Einführung für IP 66 Schutz.
Entrée conique pour un degré de protection IP66.

Verschraubungs-Körper mit breiter Kontaktfläche und zwei Dichtringen.
Corps du presse étoupe avec surface de contact élargie (inclus 2 joints)

Durch Verwendung von O-Ringen im speziell patentierten Profil und zusätzlicher Dichtung wird der maximale Schutz von IP 68 und IP69K erreicht.

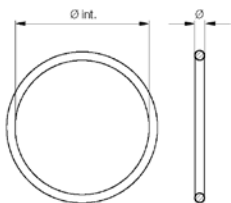
Grâce à l'utilisation supplémentaire de joints, une protection maximale d'IP68 et d'IP69K peut être atteinte.

IP68 IP69K



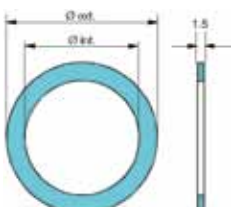
Temperaturbereich: -30°C...+100°C
NBR 70 elastomer

Plage de température: -30°C...+100°C
NBR 70 élastomer



Temperaturbereich: -40°C...+200°C
verformbar und asbestfrei

Plage de température: -40°C...+200°C
déformable et sans amiante



Art. Nr. No. art.	Schlauch-Ø Ø-gaine ND mm	Øint. mm	Ø mm	Gewicht Poids g	Verpackungseinheit Unité d'emballage Stk./pcs.
ORJ-07	7	6,35	1,3	0,05	100
ORJ-10	10	10,0	1,3	0,06	100
ORJ-12	12	11,5	1,5	0,10	100
ORJ-17	17/18	16,0	1,8	0,18	100
ORJ-23	23	22,0	2,0	0,30	50
ORJ-29	29	29,0	2,0	0,39	30
ORJ-36	36	34,0	2,3	0,56	20
ORJ-48	48	44,6	2,4	0,84	10

Art. Nr. No. art.	Gewinde Filetage mm	Øint. mm	Øext. mm	Gewicht Poids g	Verpackungseinheit Unité d'emballage Stk./pcs.
PLJ-M12	M 12	12,0	18,0	0,32	100
PLJ-M16	M 16	16,0	22,0	0,42	100
PLJ-M20	M 20	20,0	27,0	0,62	100
PLJ-M25	M 25	25,0	35,0	1,25	50
PLJ-M32	M 32	32,0	43,0	1,63	30
PLJ-M40	M 40	40,0	55,0	2,93	20
PLJ-M50	M 50	50,0	69,0	4,75	10
PLJ-M63	M 63	60,0	82,0	3,34	10