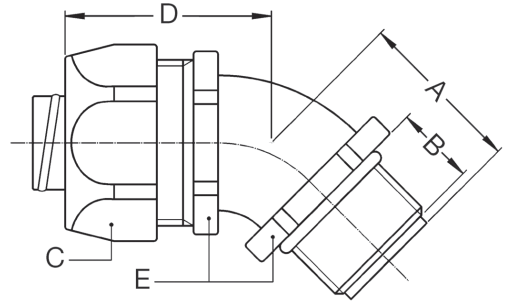




VOLLPROTEC LA Raccord 45



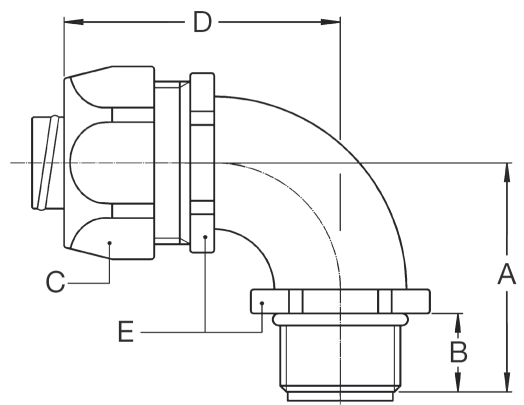
Ausführung wie gerade Version, jedoch für richtiges Anbringen der Schläuche mit 45° resp. 90° Ausgängen. Dadurch werden gefährliche Verdrehungen vermieden, welche die Schläuche in kurzer Zeit beschädigen könnten.

Exécution identique à la version droite, mais pour une pose correcte des flexibles avec sorties à 45° et 90°. Les torsions dangereuses qui pourraient rapidement endommager les flexibles sont de ce fait évitées.

Art. Nr. no. art.	Typ Type	Passender Schutzschlauch Convenant pour flexible de protection	Innen-Ø Ø-Intérieur	A	B	C	D	E	VE UE
			mm	mm	mm	mm	mm	mm	Stk./pcs.
Metallverschraubungen 45°			Raccords métal 45°						
40 6148 2443	M20x1,5	LA 10 3/8"	10,2	24	13	26	33	22	10
40 6148 2444	M20x1,5	LA 11 1/2"	13,9	25	13	29	33	27	10
40 6148 2445	M25x1,5	LA 12 3/4"	18,5	30	15	35	36	33	5
40 6148 2446	M32x1,5	LA 13 1"	23,8	34	15	45	46	42	5
40 6148 2447	M40x1,5	LA 14 1 1/4"	31,8	39	16	54	54	51	2
40 6148 2448	M50x1,5	LA 15 1 1/2"	36,8	45	18	63	59	60	2



VOLLPROTEC LA Raccord 90



Art. Nr. no. art.	Typ Type	Passender Schutzschlauch Convenant pour flexible de protection	Innen-Ø Ø-Intérieur	A	B	C	D	E	VE UE
			mm	mm	mm	mm	mm	mm	Stk./pcs.
Metallverschraubungen 90°			Raccords métal 90°						
40 6148 2343	M20x1,5	LA 10 3/8"	10,2	33	13	26	42	22	10
40 6148 2344	M20x1,5	LA 11 1/2"	13,9	36	13	29	43	27	10
40 6148 2345	M25x1,5	LA 12 3/4"	18,5	43	15	35	48	33	5
40 6148 2346	M32x1,5	LA 13 1"	23,8	48	15	45	59	42	5
40 6148 2347	M40x1,5	LA 14 1 1/4"	31,8	57	16	54	68	51	2
40 6148 2348	M50x1,5	LA 15 1 1/2"	36,8	63	18	63	78	60	2