

Anfrageblatt für Spiralkabel

Demande d'offre de câbles spirale

Firma:

Société: _____

Zuständig:

Responsable: _____

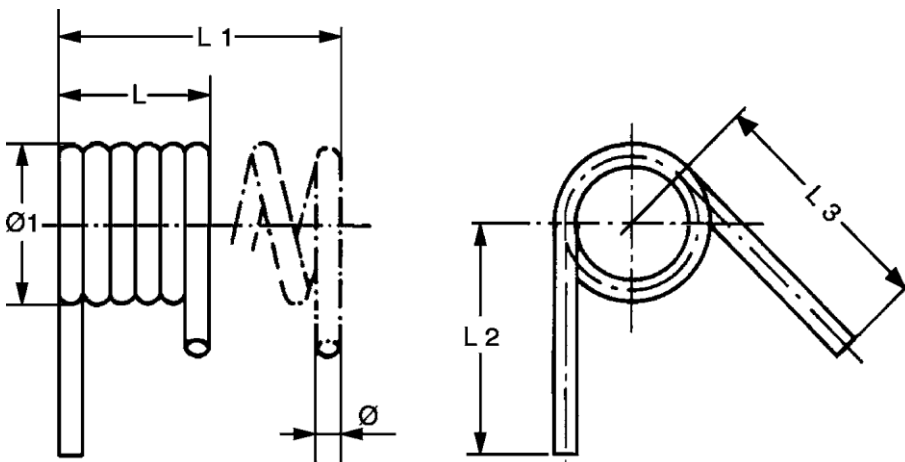
Fax _____

E-Mail: _____

Spiralkabel - benötigt bei beweglichen Maschinenteilen - werden nach Ihren speziellen Wünschen von uns hergestellt. Füllen Sie die untenstehende Rubrik aus - Sie erhalten umgehend ein nach Ihren Erfordernissen ausgearbeitetes Angebot.

Nous fabriquons les câbles spiralés nécessaires aux parties mobiles de machines selon vos désirs. Veuillez remplir la rubrique ci-dessous vous recevrez par retour une offre établie en fonction de vos besoins.

| | | |
|--|--|---|
| 1. Menge / <i>Quantité:</i> | _____ | <i>Stk.</i> |
| 2. Typ / Aufbau: <i>Typ / Construction:</i> | Aderzahl x Querschnitt <i>Nombre de conducteurs x Section</i> | _____ x _____ <i>mm²</i> |
| 3. a) Wendelaussen-Ø / <i>Ø de spirale:</i> | _____ | <i>mm</i> |
| b) Leitungsaussen-Ø / <i>Ø du câble:</i> | _____ | <i>mm</i> |
| 4. Länge der Spirale L: <i>Longueur de la spirale L:</i> | _____ | <i>mm</i> |
| 5. Ausgezogene Länge L1: (die Spirale kann bis ca. 3xL ausgezogen werden) <i>Longueur étirée L1: (la spirale peut être étirée jusqu'à 3 x L)</i> | _____ | <i>mm</i> |
| 6. Länge der gestreckten Enden: <i>Longueur des extrémités droites:</i> | L2 _____ <i>mm</i> | L3 _____ <i>mm</i> |
| <small>(L2 ist auf ca. 200 mm Länge begrenzt, L3 kann bis zu einigen Metern Länge geliefert werden / <i>IL2 est limitée à 200 mm environ, L3 peut être étirée jusqu'à quelques mètres</i>)</small> | | |
| 7. Materialart des Aussenmantels: <i>Matériau de la gaine:</i> | <input type="checkbox"/> PVC | <input type="checkbox"/> PUR |
| 8. Enden: <i>Extrémités:</i> | <input type="checkbox"/> glatt geschnitten / <i>coupées lisses</i> | <input type="checkbox"/> konfektioniert / <i>confectionnées</i> |
| 9. _____ | | |



Mindest Menge: 10 Stück
Minimum de commande: 10 pièces