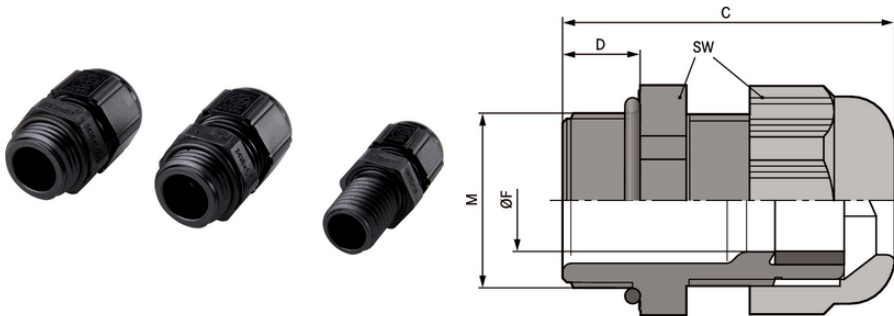


SKINTOP® SOLAR plus

SKINTOP® SOLAR plus Kabelverschraubung für SOLAR Anwendungen

Info

Kabeleinführung für die Photovoltaik, in Anlehnung an EN 62444, EN 50548 und UL 1703
Erweiterter Temperaturbereich



Nutzen

- UV- und ozonbeständig
- UL 746 C - UL F1 outdoor use
- Hohe Zugentlastung
- Dauerhafter Vibrationsschutz
- Extrem flammwidrig nach UL 94V-0 / 94-5VA

Anwendungsgebiete

Photovoltaikanlagen

Norm-Referenzen / Zulassungen

UL File Nr. E79903

Aufbau

Metrisches Anschlussgewinde gem. DIN EN 60423
Grundlage für technische Angaben DIN IEC 62444

Technische Daten

Klassifikation ETIM 5:

ETIM 5.0 Class-ID: EC000441

ETIM 5.0 Class-Description: Kabelverschraubung

Klassifikation ETIM 6:

ETIM 6.0 Class-ID: EC000441

ETIM 6.0 Class-Description: Kabelverschraubung

Achtung:

Einbaumaße und
Anzugsdrehmomente
siehe T21

Letzte Änderung (16.04.2022)

©2022 Lapp Group - all rights reserved.

Produkt Management www.lappkabel.de

Die aktuellen technischen Daten finden Sie im dazugehörigen Datenblatt.

PN 0456 / 02_03.16

SKINTOP® SOLAR plus

Lieferfarbe:	RAL 9005 schwarz/UV-beständig
Material:	Körper: Polycarbonat Dichtung: Silikon O-Ring: Silikon
Prüfungen:	Kälteschlagprüfung nach UL 1703 / UL 746 C
Schutzart:	IP 68 - 5 bar
Temperaturbereich:	-40°C bis +125°C

Hinweis

Die Fotografien und Grafiken sind nicht maßstäblich und keine detailgetreuen Abbildungen der jeweiligen Produkte. Bei den Preisen handelt es sich um Nettopreise ohne Zuschläge und MwSt. Verkauf nur an Firmenkunden.

SKINTOP® SOLAR plus

Artikelnummer	Artikelbezeichnung / Größe	Ø F mm	SW mm	Gesamtlänge C mm	Gewindelänge D mm	Stück / VPE
SKINTOP® SOLAR plus						
53113321	M 12 x 1,5	3,5 - 7	15	37.5	15	100
53113331	M 16 x 1,5	7 - 9	19	34.0	8	100

Letzte Änderung (16.04.2022)

©2022 Lapp Group - all rights reserved.

Produkt Management www.lappkabel.de

Die aktuellen technischen Daten finden Sie im dazugehörigen Datenblatt.

PN 0456 / 02_03_16